

DUSCHKABINE SL426

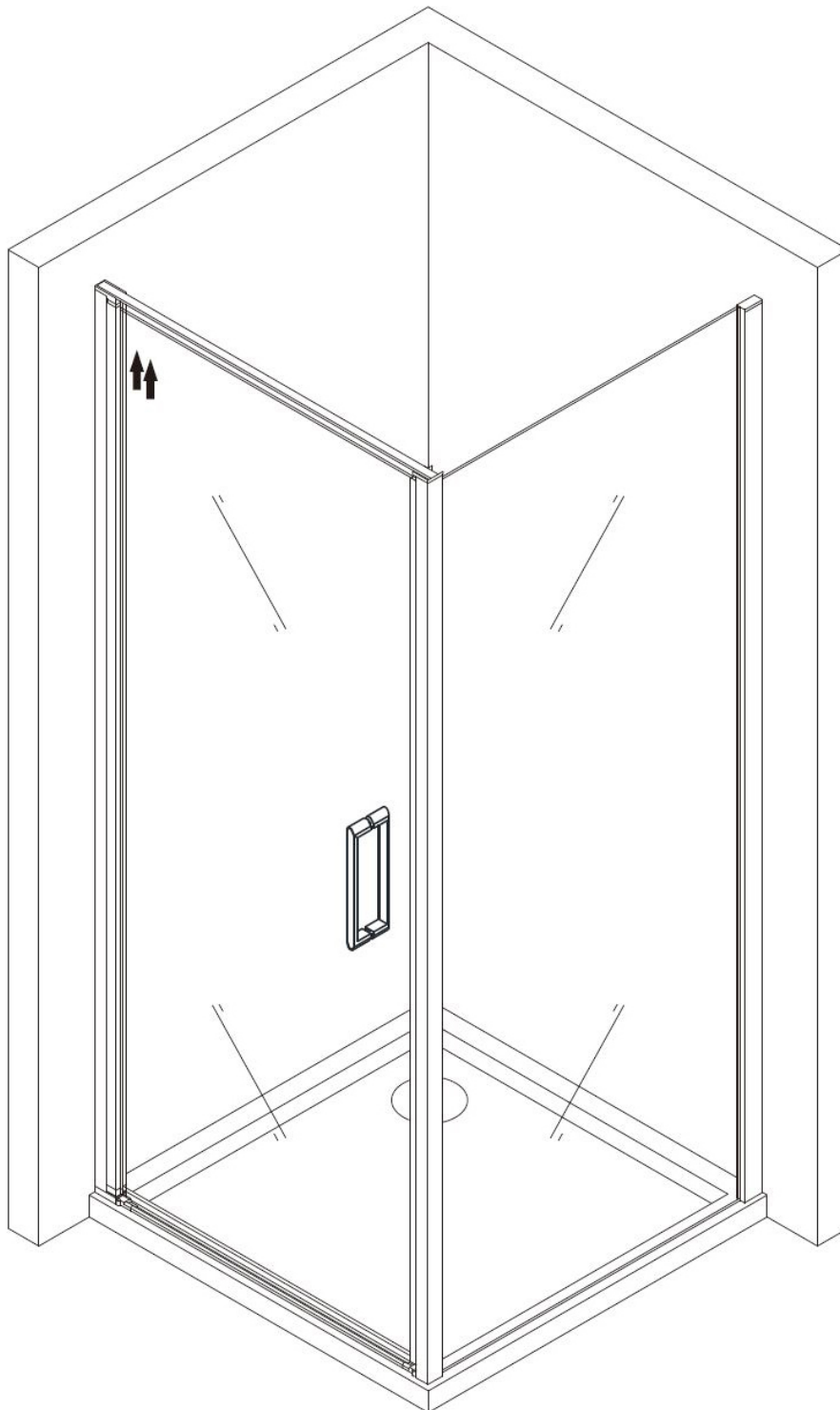
SHOWER CABIN SL426

PAROI DE DOUCHE SL426

PARETE DOCCIA SL426

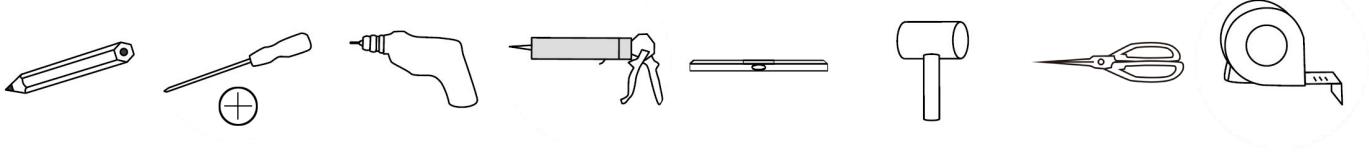
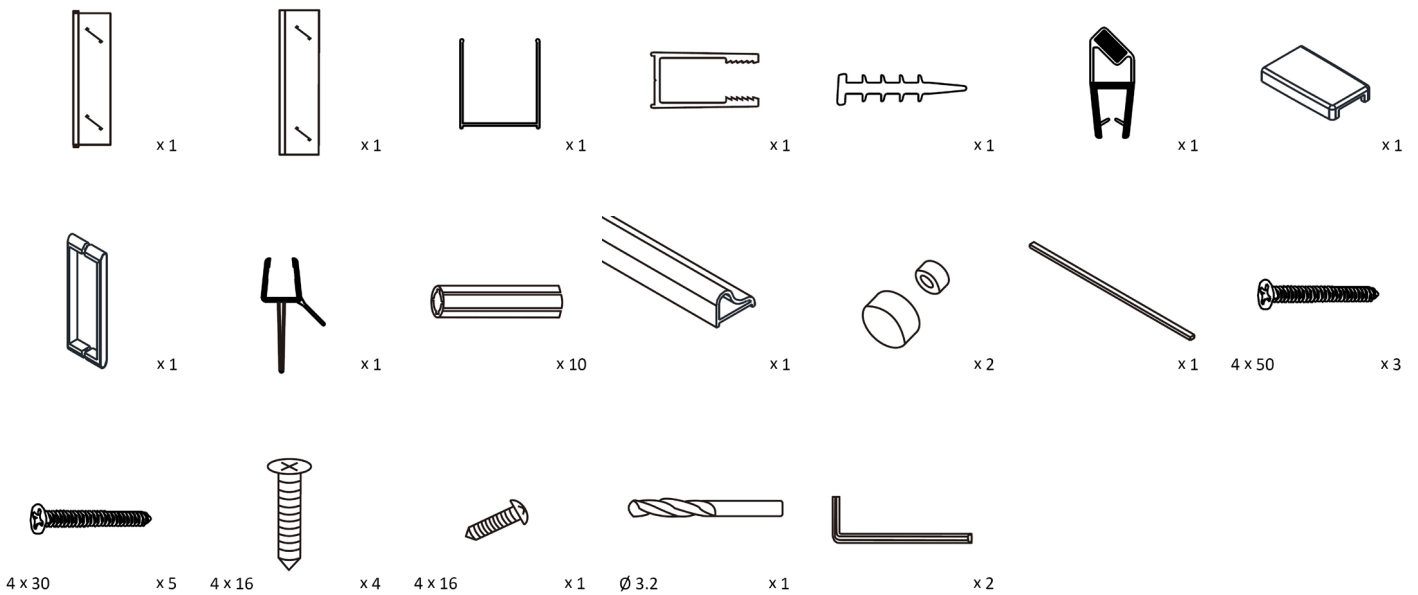
DE EN FR IT

BERNSTEIN 



MONTAGEANLEITUNG - I / 2018

ASSEMBLY INSTRUCTIONS / NOTICE DE MONTAGE / ISTRUZIONI DI MONTAGGIO

BENÖTIGTES WERKZEUG**NEEDED TOOL / OUTIL NÉCESSAIRE / STRUMENTO NECESSARIO****LIEFERUMFANG****DELIVERY / CONTENU DE LA LIVRAISON / CONTENUTO DELLA CONSEGNA****DE HINWEISE:**

Alle Schrauben, die in Verbindung zum Glas stehen, bitte nur per Hand anziehen, nicht maschinell. Ein Richtwert zur Positionierung der Wandprofile bei Nutzung einer Duschtasse sind ca. 15mm von der Außenkante des Profils bis zur Außenkante Duschtasse.

EN WARNING:

Please fix the screws on the surface of the glass manually, without borer. Wall profiles should be arranged 15 mm to the external border of the shower tray.

FR REMARQUES:

Toutes les vis qui sont connectées au verre sont à serrer à la main uniquement. Comme référence pour le positionnement des profilés de la paroi lors de l'utilisation d'un receveur est d'environ 15mm bord externe du profilé au bord externe du receveur.

IT IMPORTANTE:

Non fissare le viti al vetro tramite un avvitatore automatico ma solamente con un avvitatore manuale. Il posizionamento dei profili della parete è in genere effettuato a 15 mm dal bordo esterno del piatto doccia.

DE MONTAGE:

1. Richten Sie das Profil, wie auf dem Bild zu sehen, mit Hilfe der Wasserwaage aus und markieren Sie die Bohrlöcher mit einem Stift.
2. Bohren Sie die Löcher und verschrauben Sie das Profil.

EN ASSEMBLY:

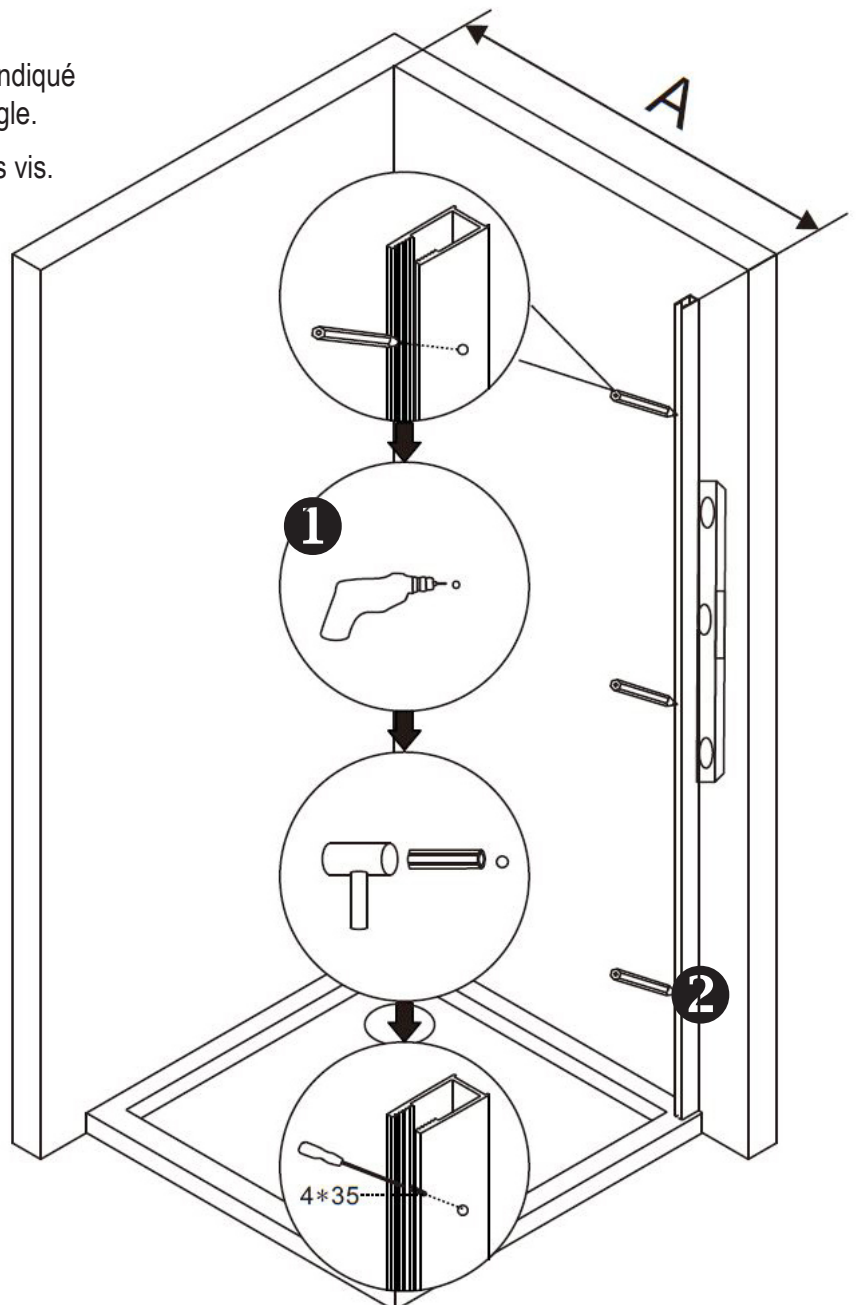
1. Align the profile with the spirit level as shown in the picture, and mark the holes with a pin.
2. Drill the holes and screw the profile using the screws

FR ENSEMBLE:

1. Alignez le profil avec le niveau à bulle comme indiqué sur l'image et marquez les trous avec une épingle.
2. Percez les trous et visser le profil en utilisant les vis.

IT MONTAGGIO:

1. Allineare il profilo con la livella come mostrato nell'immagine e segnare i fori con uno spillo.
2. Praticare i fori e avvitare il profilo usando le viti.



BITTE BEACHTEN**PLEASE NOTE / À NOTER / NOTA BENE**

Pfeile zeigen auf der Außenseite nach oben.

Arrows point upwards on the outside.

Les flèches pointent vers le haut à l'extérieur.

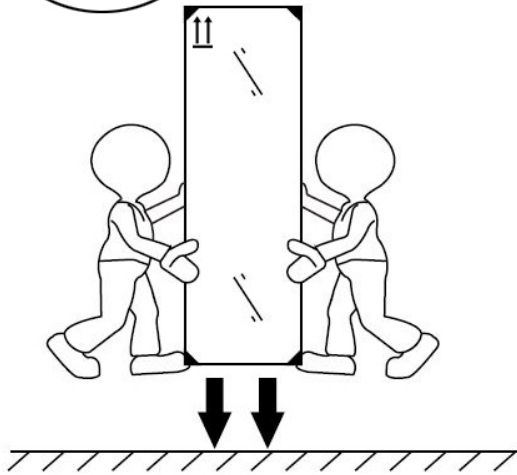
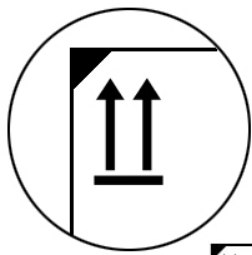
Le frecce puntano verso l'alto all'esterno.

Ohne Pfeile beidseitig verwendbar.

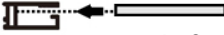
No arrow. Usable on both sides.

Pas de flèche, utilisable des deux côtés.

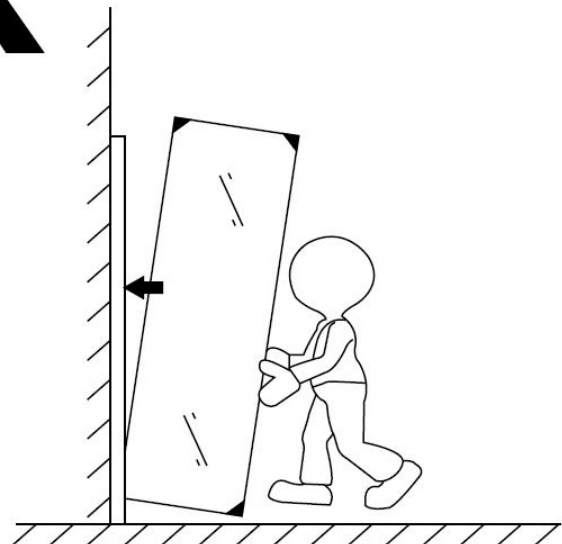
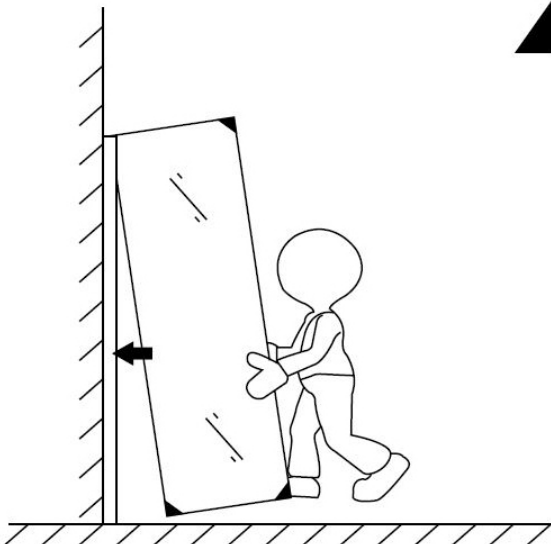
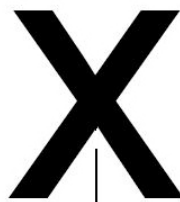
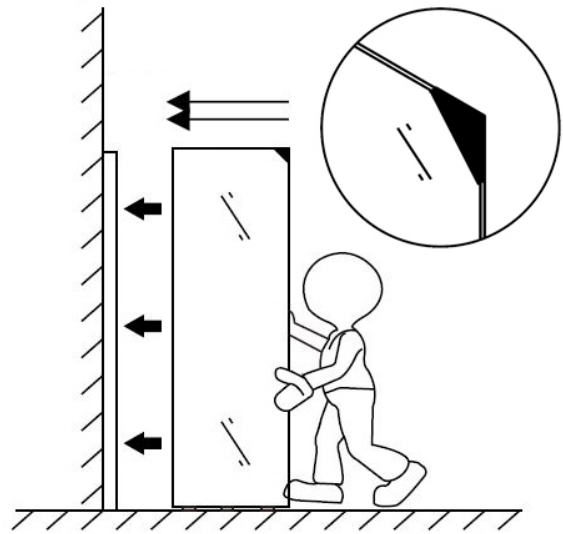
Nessuna freccia. Reversibile



Innenseite (Nano)
Inside / À l'intérieur / Dentro



Außenseite
Outside / À l'extérieur / Al di fuori



DE HINWEISE:

1. Platzieren Sie die Gummilippe unter dem Glas.
2. Schieben Sie das Glaselement in das Aluminiumprofil.

EN WARNING:

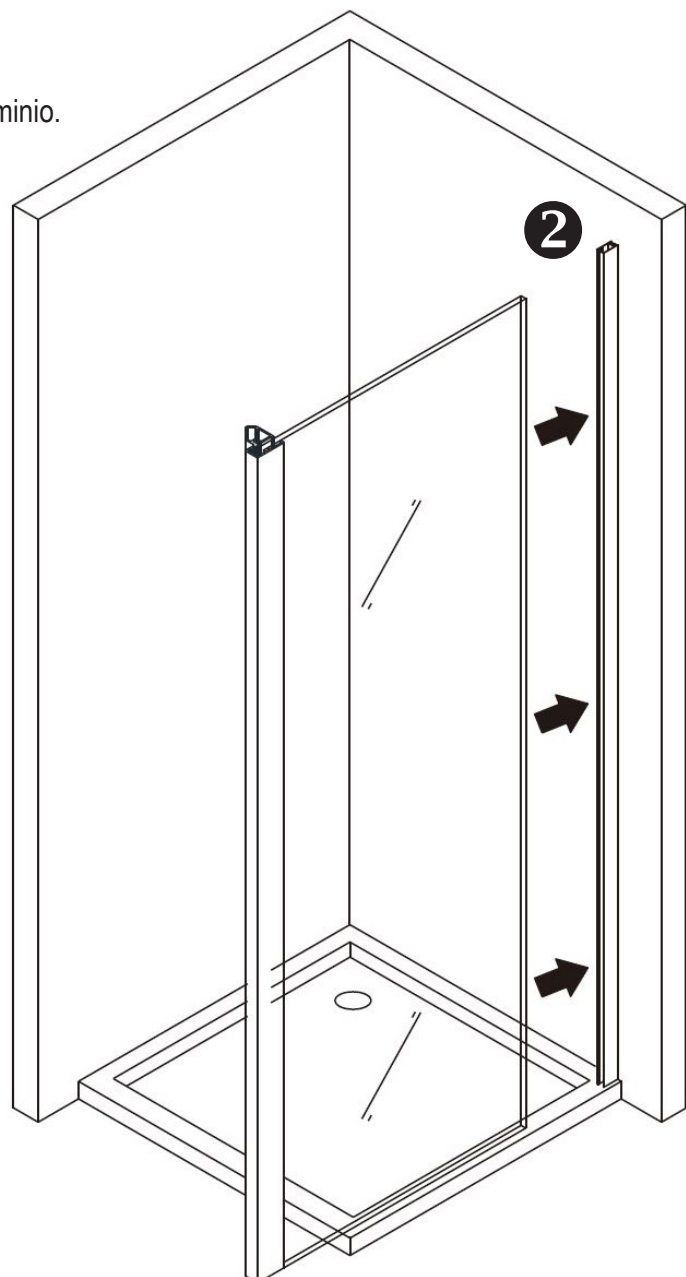
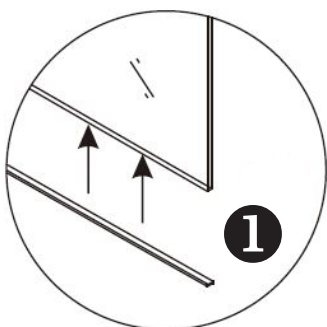
1. Place the rubber lip under the glass.
2. Slide the glass element into the aluminum profile.

FR REMARQUES:

1. Placez la lèvre en caoutchouc sous le verre.
2. Faites glisser l'élément en verre dans le profilé en aluminium.

IT IMPORTANTE:

1. Posizionare il labbro di gomma sotto il vetro.
2. Far scorrere l'elemento in vetro nel profilo di alluminio.



DE MONTAGE:

1. Richten Sie das Profil mit Hilfe der Wasserwaage aus und markieren Sie die Bohrlöcher mit einem Stift.
2. Bohren Sie die Löcher in Dübelgröße und verschrauben Sie das Profil.

EN ASSEMBLY:

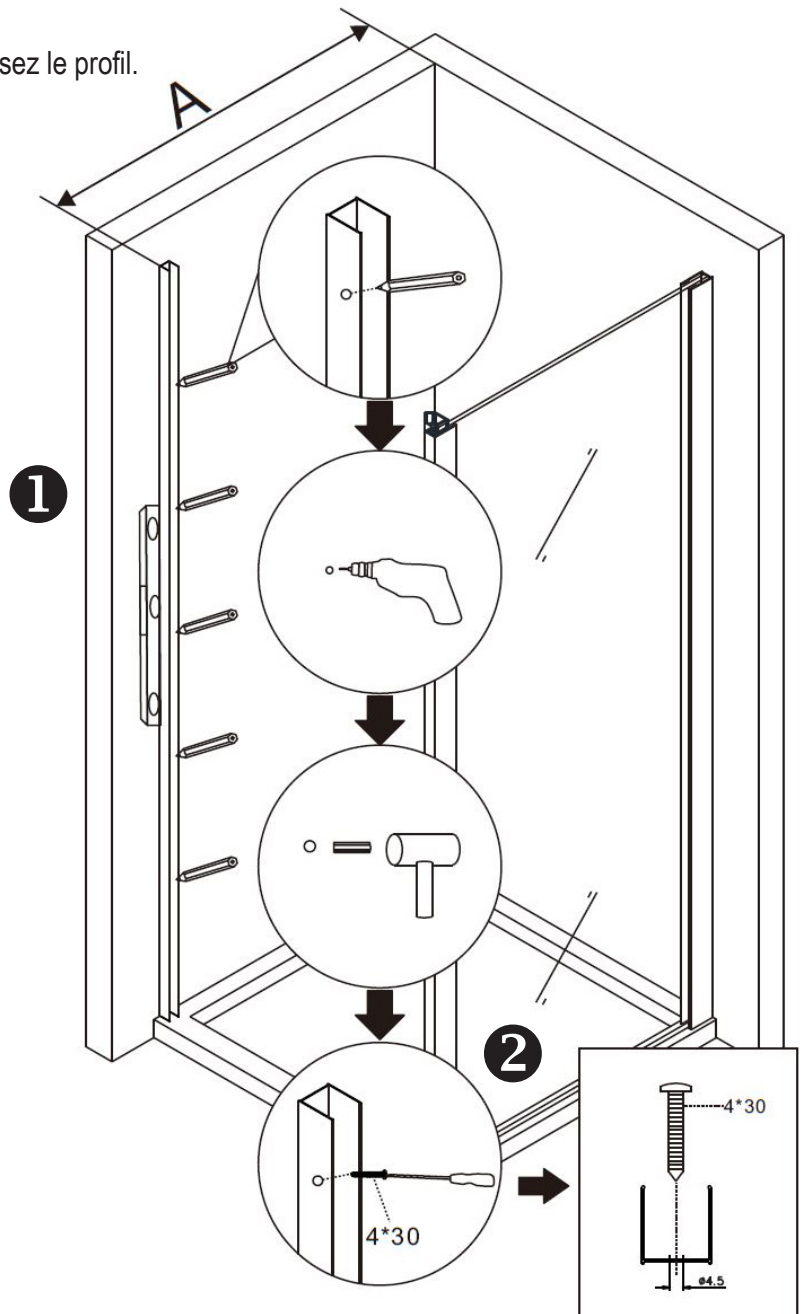
1. Align the profile with the spirit level and mark the drill holes with a pin.
2. Drill the holes in dowel size and screw the profile.

FR ENSEMBLE:

1. Alignez le profil avec le niveau à bulle et marquez les trous de perçage avec une épingle.
2. Percez les trous dans la taille de la cheville et vissez le profil.

IT MONTAGGIO:

1. Allineare il profilo con la livella e contrassegnare i fori con un perno.
2. Praticare i fori nella misura del tassello e avvitare il profilo.



DE HINWEISE:

Setzen Sie nun die Glastür mit dem Aluminiumprofil in die Aluminiumschiene.

Die Innenseite des Glaselements ist nanobeschichtet und die Außenseite ist mit einer Markierung versehen.

(Nicht markierte Glaselemente sind beidseitig montierbar.)

EN WARNING:

Now place the glass door with the aluminum profile in the aluminum rail.

The inside of the glass element is nano-coated and the outside is marked.

(Unmarked glass elements can be mounted on both sides.)

FR REMARQUES:

Maintenant, placez la porte en verre avec le profil en aluminium dans le rail en aluminium.

L'intérieur de l'élément en verre est nano-enduit et l'extérieur est marqué.

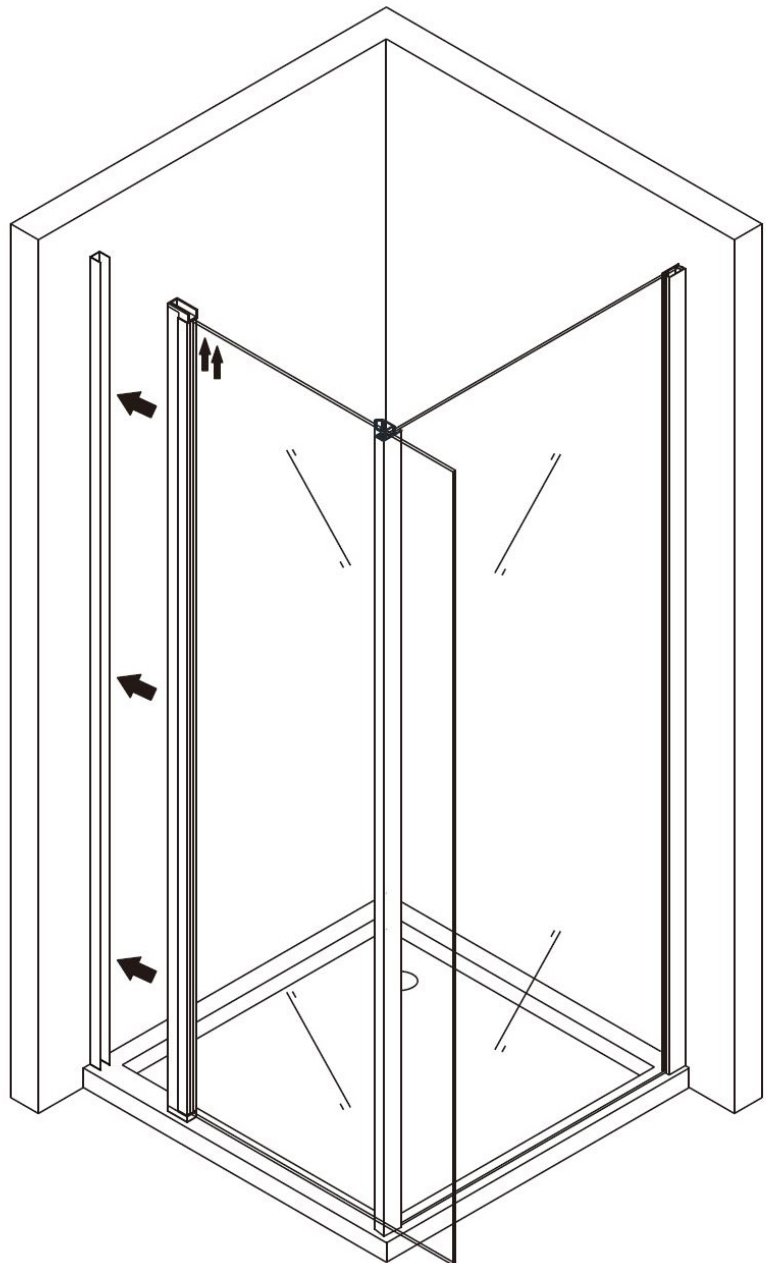
(Les éléments en verre non marqués peuvent être montés des deux côtés.)

IT IMPORTANTE:

Ora posizionare la porta di vetro con il profilo in alluminio nella guida di alluminio.

L'interno dell'elemento in vetro è nano-rivestito e l'esterno è segnato.

(Gli elementi in vetro non marcati possono essere montati su entrambi i lati.)



DE MONTAGE:

1. Montieren Sie die Abdeckung auf das Aluminium-Eck Profil.
2. Installieren Sie die Magnetdichtung und die Schleiflippendichtung an der Tür.
3. Fügen Sie die Lamellendichtung zwischen Glas und Aluminiumprofil.

EN ASSEMBLY:

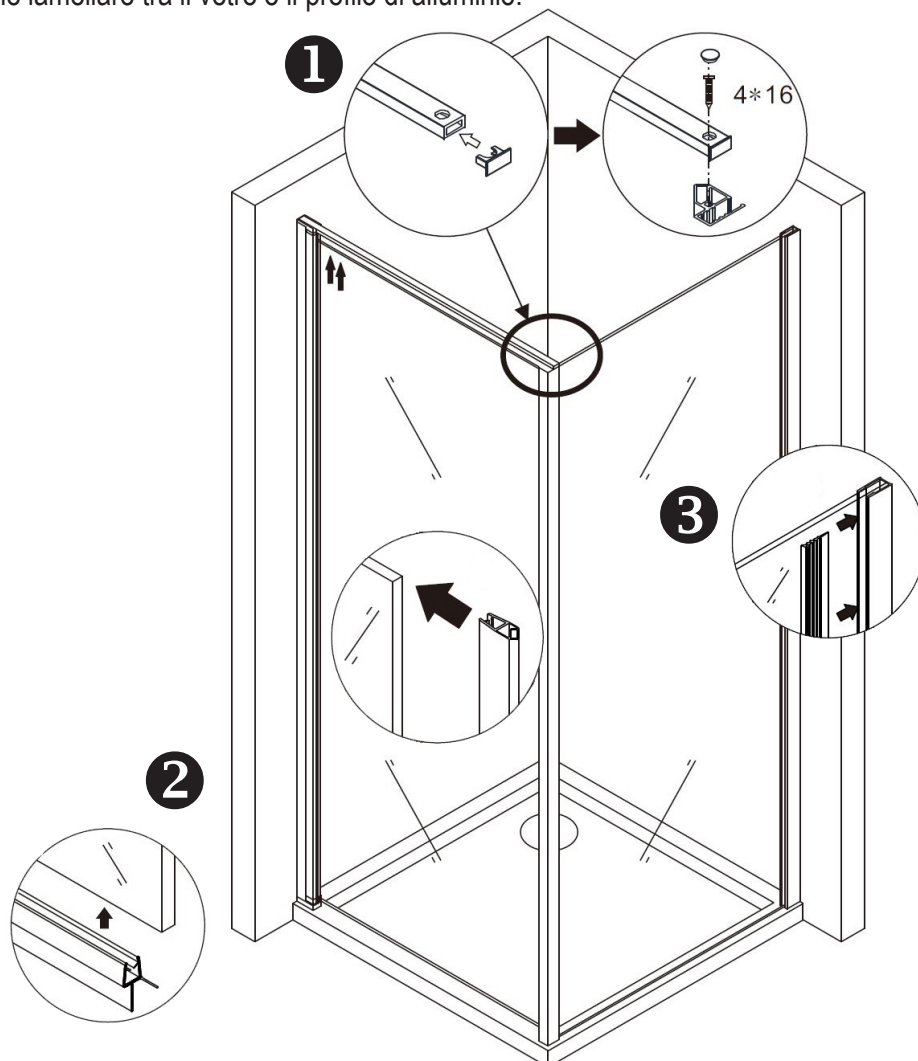
1. Mount the cover on the aluminum corner profile.
2. Install the magnetic seal and the abrasive lip seal on the door.
3. Insert the lamellar seal between glass and aluminum profile.

FR ENSEMBLE:

1. Montez le couvercle sur le profil d'angle en aluminium.
2. Installez le joint magnétique et le joint à lèvres abrasif sur la porte.
3. Insérer le joint lamellaire entre le profil en verre et en aluminium.

IT MONTAGGIO:

1. Montare il coperchio sul profilo angolare in alluminio.
2. Installare la guarnizione magnetica e la guarnizione a labbro abrasiva sulla porta.
3. Inserire la guarnizione lamellare tra il vetro e il profilo di alluminio.



DE MONTAGE:

4. Verschrauben Sie die Aluminiumschiene mit dem Profil der Glastür.
5. Silikonieren Sie den Schwallschutz.

EN ASSEMBLY:

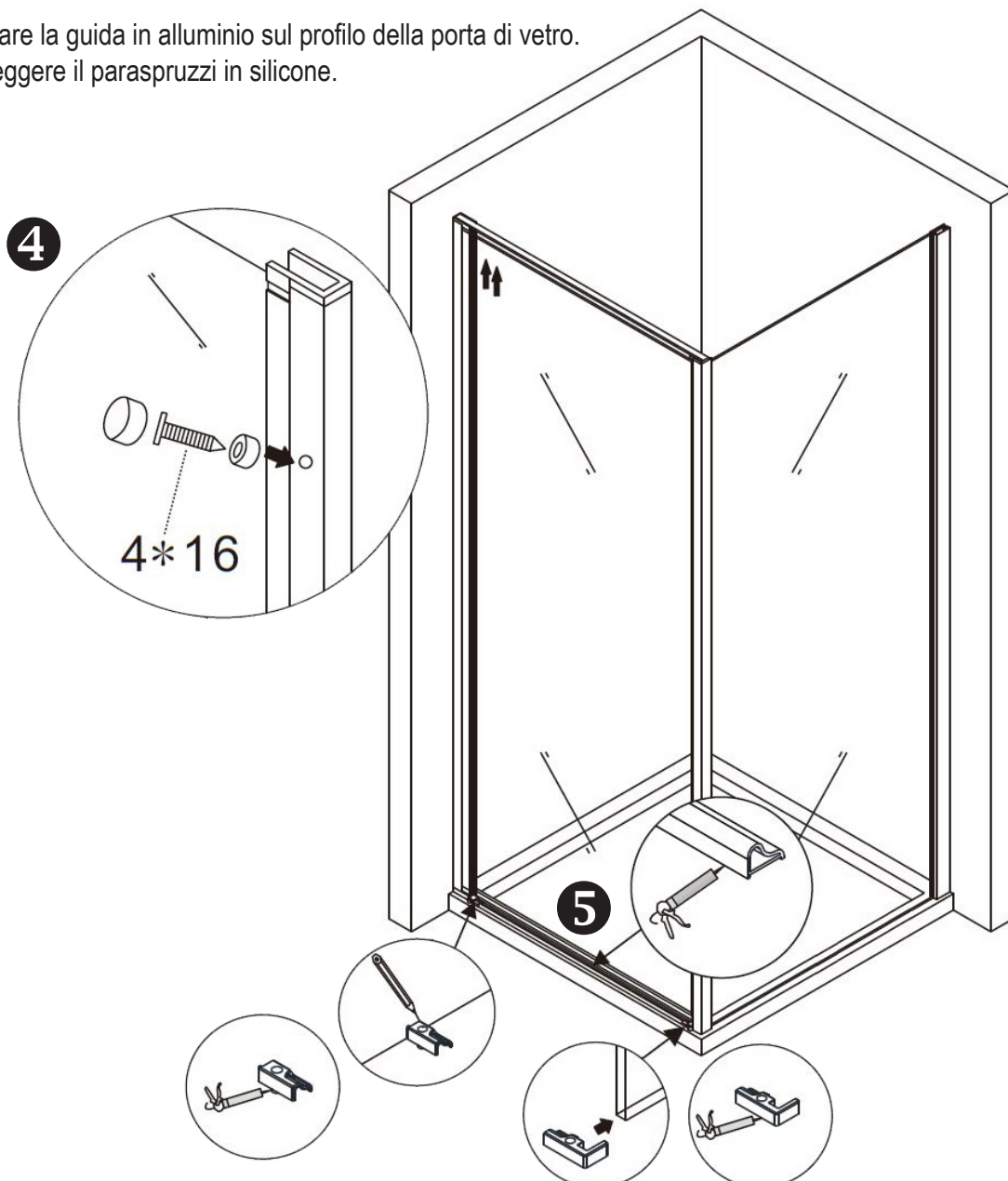
4. Screw the aluminum rail to the profile of the glass door.
5. Silicone the splash guard..

FR ENSEMBLE:

4. Visser le rail en aluminium sur le profil de la porte vitrée.
5. Silicone le garde-boue.

IT MONTAGGIO:

4. Avvitare la guida in alluminio sul profilo della porta di vetro.
5. Proteggere il paraspruzzi in silicone.



DE MONTAGE:

1. Montieren Sie den Griff der Glastür.
2. Setzen Sie die Abdeckung auf die Aluminiumschiene und versiegeln Sie die Kanten mit Silikon.

EN ASSEMBLY:

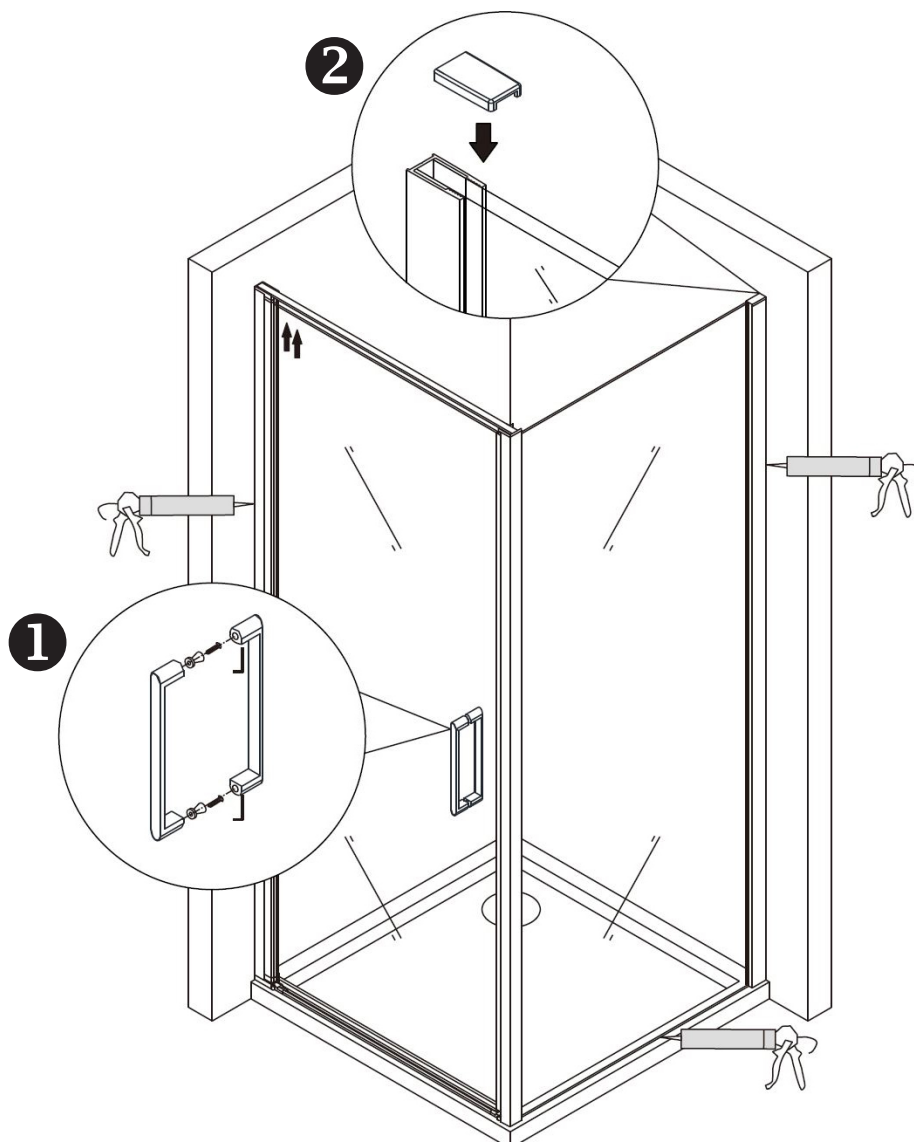
1. Mount the handle of the glass door.
2. Place the cover on the aluminum rail and seal the edges with silicone.

FR ENSEMBLE:

1. Montez la poignée de la porte vitrée.
2. Placez le couvercle sur le rail en aluminium et scellez les bords avec du silicone.

IT MONTAGGIO:

1. Montare la maniglia della porta a vetri.
2. Posizionare il coperchio sulla guida di alluminio e sigillare i bordi con silicone.



DE WARTUNG:

1. Nutzen Sie ausschließlich weiche Tücher und klares Wasser, um die Profile und Gläser der Duschattrennung zu reinigen.
2. Bitte nutzen Sie keine ätzende Chemikalien oder Reinigungsmittel, um die Duschkabine zu reinigen.
3. Vermeiden Sie die Reinigung mit Kratzer verursachenden Gegenständen. Für hartnäckige Flecken können Sie mit niedrigkonzentriertes Essig reinigen, wenn Sie im Anschluss mit viel Wasser ausspülen.
4. Wischen Sie regelmäßig mit feuchtem Baumwolltuch die Komponenten der Dusche.
5. Bitte reinigen Sie die Duschkabine nicht mit Toilettenreiniger. Falls versehentlich Toilettenreiniger auf die Duschattrennung spritzen sollte, dann spülen Sie umgehend die Stellen mit klarem Wasser aus.

EN MAINTENANCE:

1. Use only a soft cloth and clear water to clean the profiles and glasses of the shower enclosure.
2. Please do not use any corrosive chemicals or detergents to remove the To clean shower cubicle.
3. Avoid cleaning with scratching objects. For stubborn stains you can clean with low-concentration vinegar, if you rinse afterwards with plenty of water.
4. Regularly wipe the components of the cotton with a damp cotton cloth shower.
5. Please do not clean the shower cubicle with toilet cleaner. If accidentally should spray toilet cleaner on the shower enclosure, then immediately rinse the areas with clear water.

FR ENTRETIEN:

1. Utilisez uniquement un chiffon doux et de l'eau claire pour nettoyer les profils et les lentilles de la cabine de douche.
2. S'il vous plaît ne pas utiliser de produits chimiques caustiques ou de détergents pour nettoyer la cabine de douche.
3. Évitez de nettoyer avec des objets rayés. Pour les taches tenaces, vous pouvez nettoyer avec du vinaigre à faible concentration, si vous rincez ensuite avec beaucoup d'eau.
4. Essuyez périodiquement les composants de la douche avec un chiffon de coton humide.
5. S'il vous plaît ne pas nettoyer la cabine de douche avec un nettoyant WC. Si le nettoyant pour WC se renverse accidentellement sur la cabine de douche, rincez immédiatement la zone avec de l'eau propre.

IT MANUTENZIONE:

1. Utilizzare solo un panno morbido e acqua pulita per pulire i profili e le lenti della cabina doccia.
2. Si prega di non utilizzare prodotti chimici caustici o detersivi per pulire il box doccia.
3. Evitare di pulire con oggetti graffianti. Per le macchie più tenaci, puoi pulire con aceto a bassa concentrazione, se dopo risciacquali con abbondante acqua.
4. Pulire periodicamente i componenti della doccia con un panno di cotone umido.
5. Si prega di non pulire il box doccia con un detersivo per WC. Se il detersivo si rovescia accidentalmente sulla cabina doccia, sciacquare immediatamente la zona con acqua pulita.