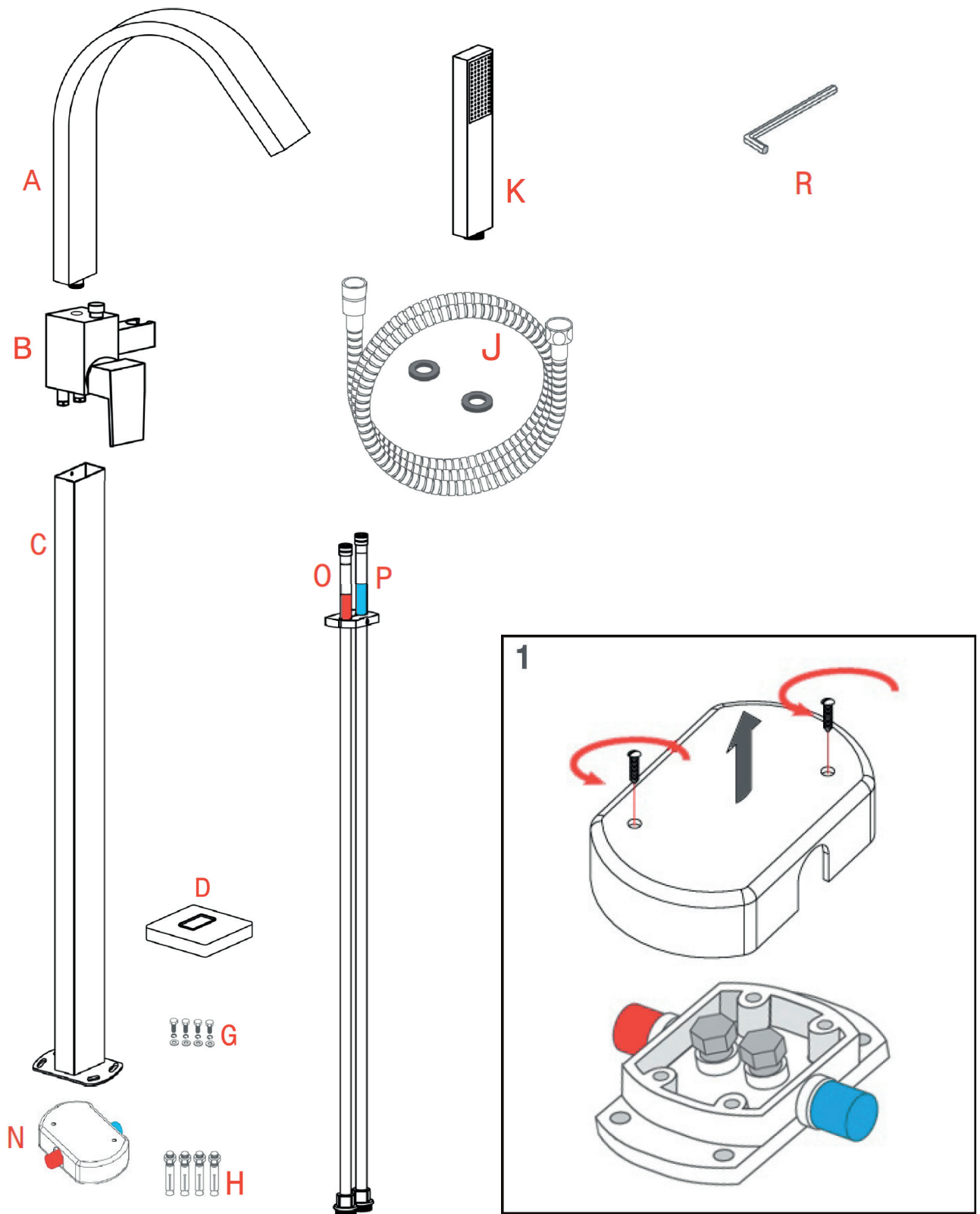
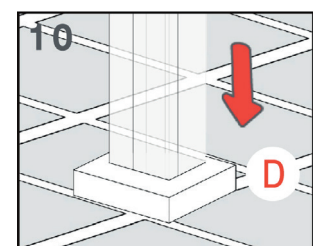
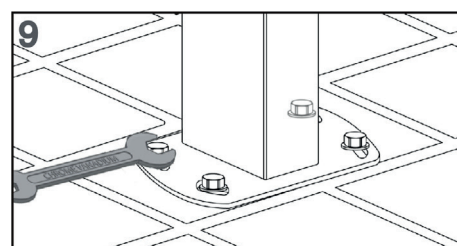
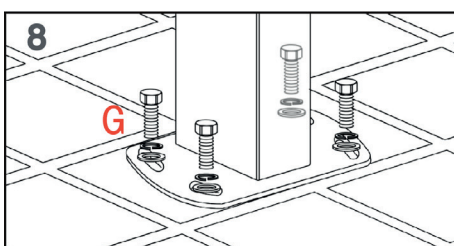
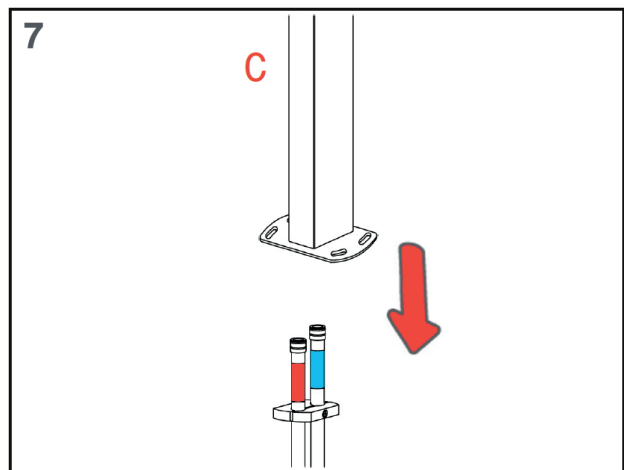
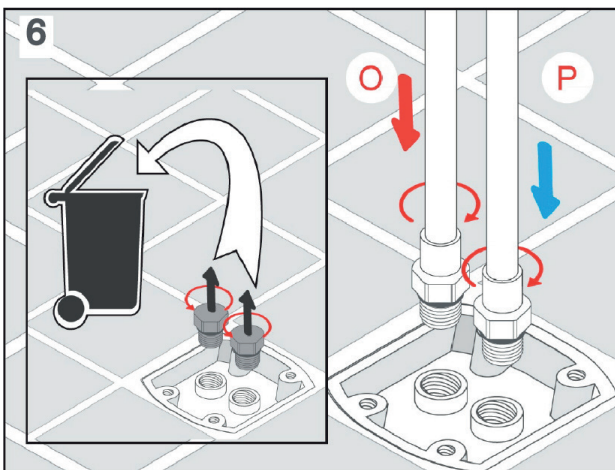
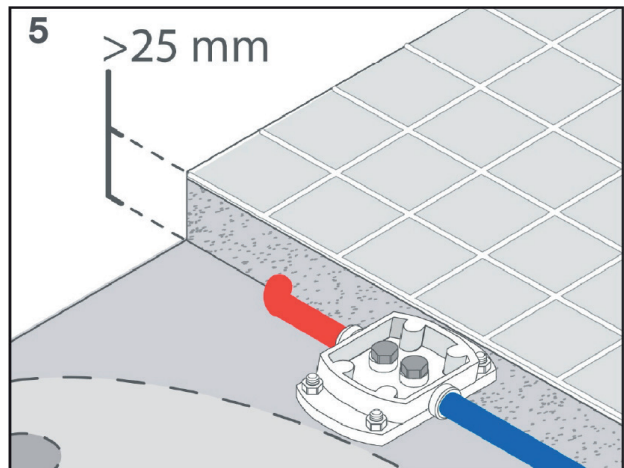
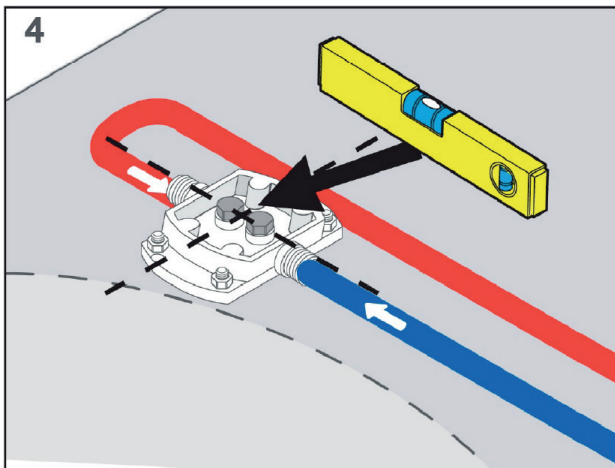
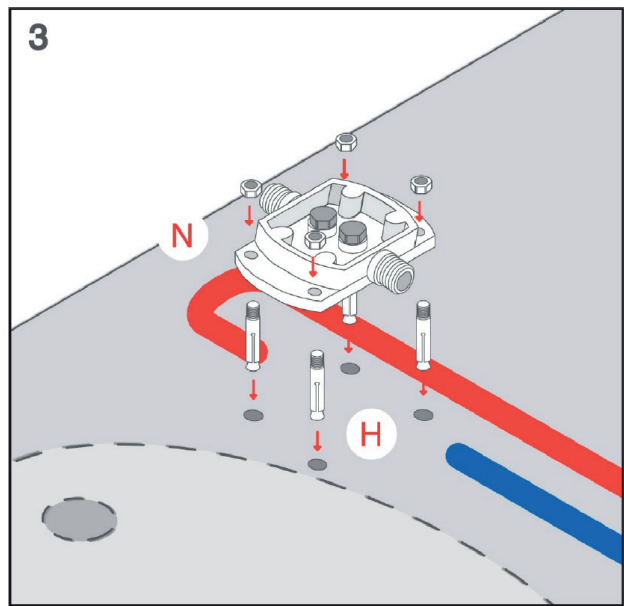
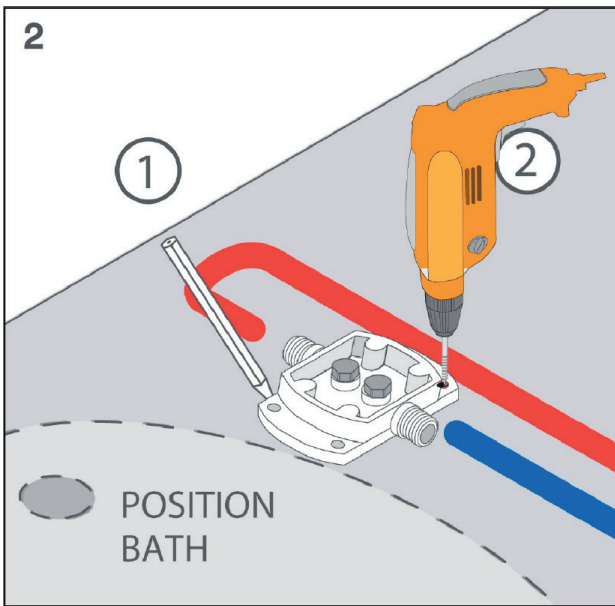


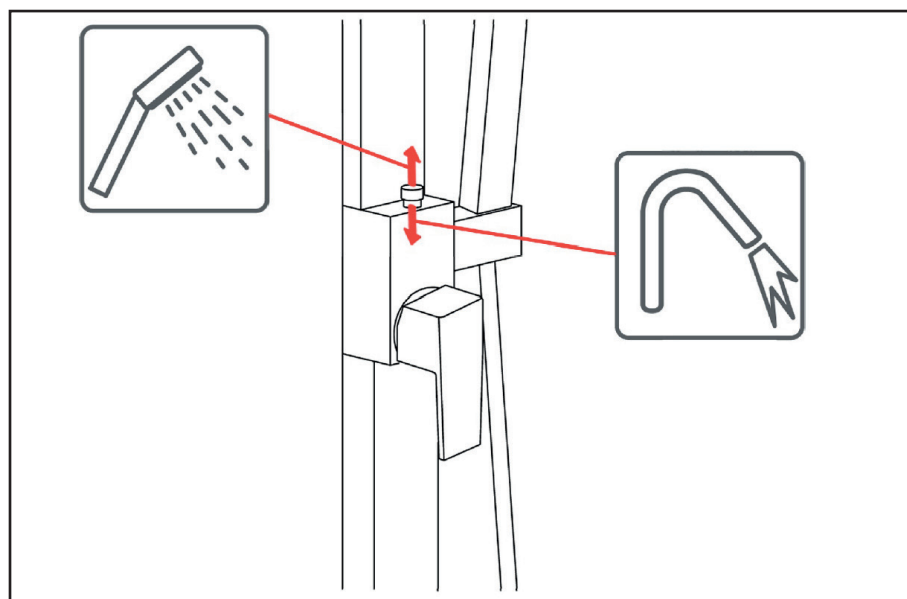
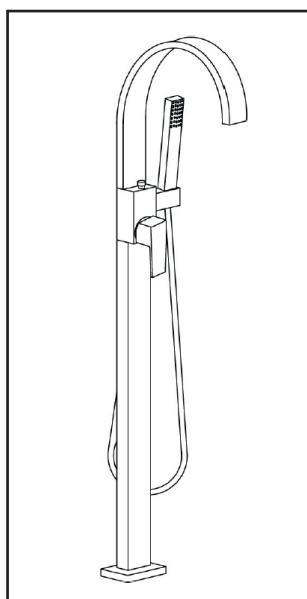
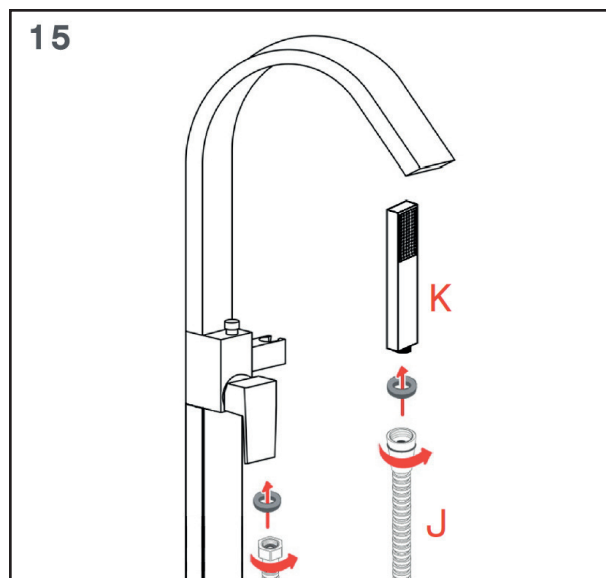
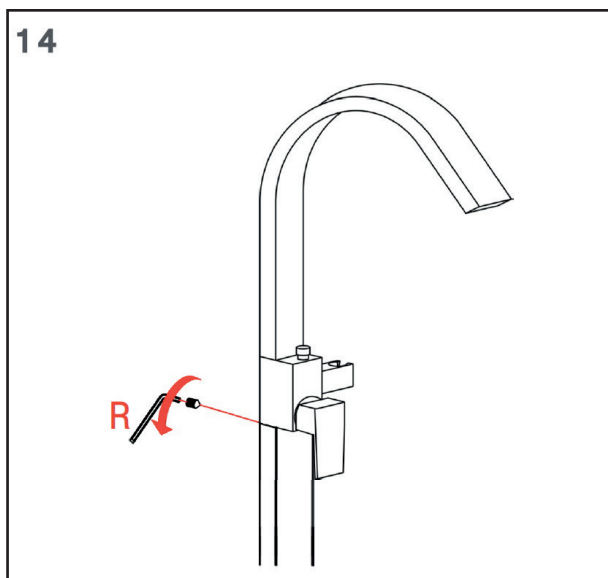
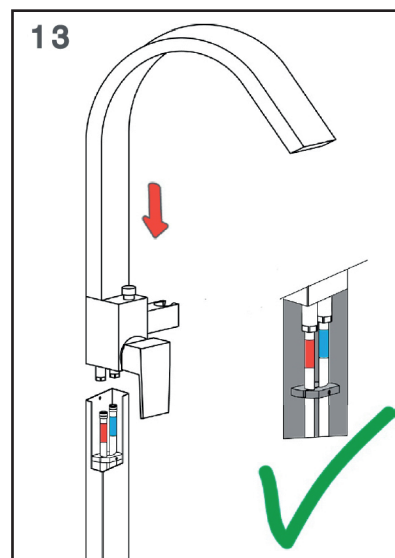
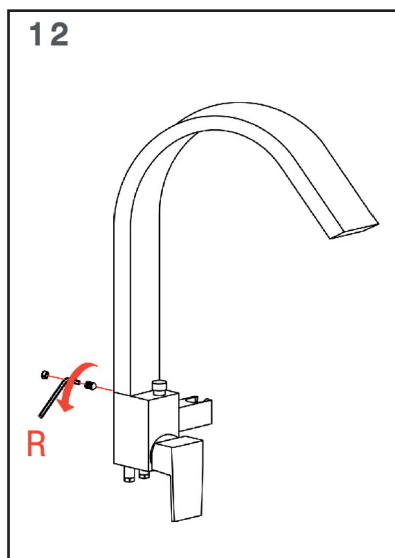
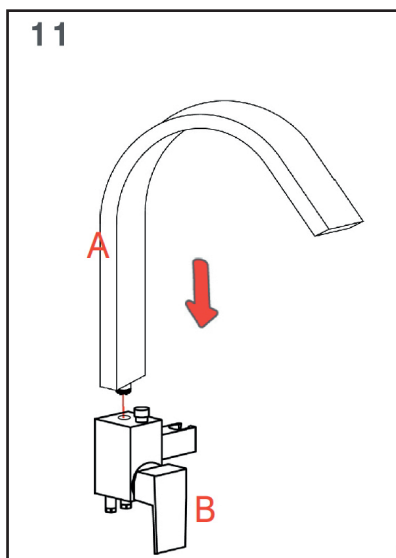


## ERSATZTEILE & WERKZEUGE



Die Montageanleitung ist nur als Hinweis, falls es eine Diskrepanz zwischen der Anweisung und des eigentlichen Produkts gibt, sollte diese als Standard genommen werden. Die Rechte der Änderung vorbehalten.





**Herzlichen Glückwunsch und vielen Dank**, dass Sie sich für den Kauf dieser Standarmatur entschieden haben!

Bitte lesen Sie vor Montage und Gebrauch dieses Produktes sämtliche Hinweise sorgfältig durch und befolgen Sie strikt die folgende Vorgehensweise!

## HINWEISE

- a) Wenn das Durchflussvolumen zu gering ist, überprüfen Sie bitte, ob Schmutz das Belüfterschlauch oder die Wasserleitung verstopft hat. Wenn ja, diese Bestandteile demontieren und mit Wasser gründlich zu reinigen.
- b) Benutzen Sie ein weiches Tuch oder Wasser, um den Schmutz auf der Oberfläche zu entfernen. Bitte reinigen Sie die verchromte Oberfläche nicht mit scharfkantiger Gegenstände oder saurem Reinigungsmittel, ansonsten wird die Oberfläche zerkratzt und korrodiert werden.
- c) Trocknen Sie diese Oberfläche dann mit einem trockenen Baumwolltuch regelmäßig nach der Reinigung oder Benutzung, damit sie glänzt.

## DIE FOLGENDE SIND NICHT DURCH GARANTIE ABGEDECKT:

Schäden durch -

- a) Eine nicht für den privaten Nutzungsbereich Verwendung
  - b) Absichtliche Vernachlässigung
  - c) Eine durch falschen Gebrauch entstehende Fehlfunktion
  - d) Fehlerhafte Montage oder Installation
- Die Reparaturkosten für durch Fremdkörper oder Substanzen verursachten Schäden
  - Ein Totalverlust des Produkts aufgrund nicht vorhandenen Ersatzteile
  - Nutzungsentschädigung des Produkts oder Folgeschäden jeglicher Art.
  - Die Anfahrtkosten, wenn kein Fehler am Produkt festgestellt werden konnte.
  - Reparatur oder Ersatzkosten bei gleichzeitig Einbau von zusätzlichen Einrichtungen.
  - Die Kosten für regelmäßige Wartung, Einstellung, Reparatur, Umbau, Verlust oder Beschädigung, die sich daraus ergebenden, einschließlich der Reparatur von Schäden, Fehler, Ausfälle durch falschen Gebrauch verursacht, Montage oder Wartungskosten .