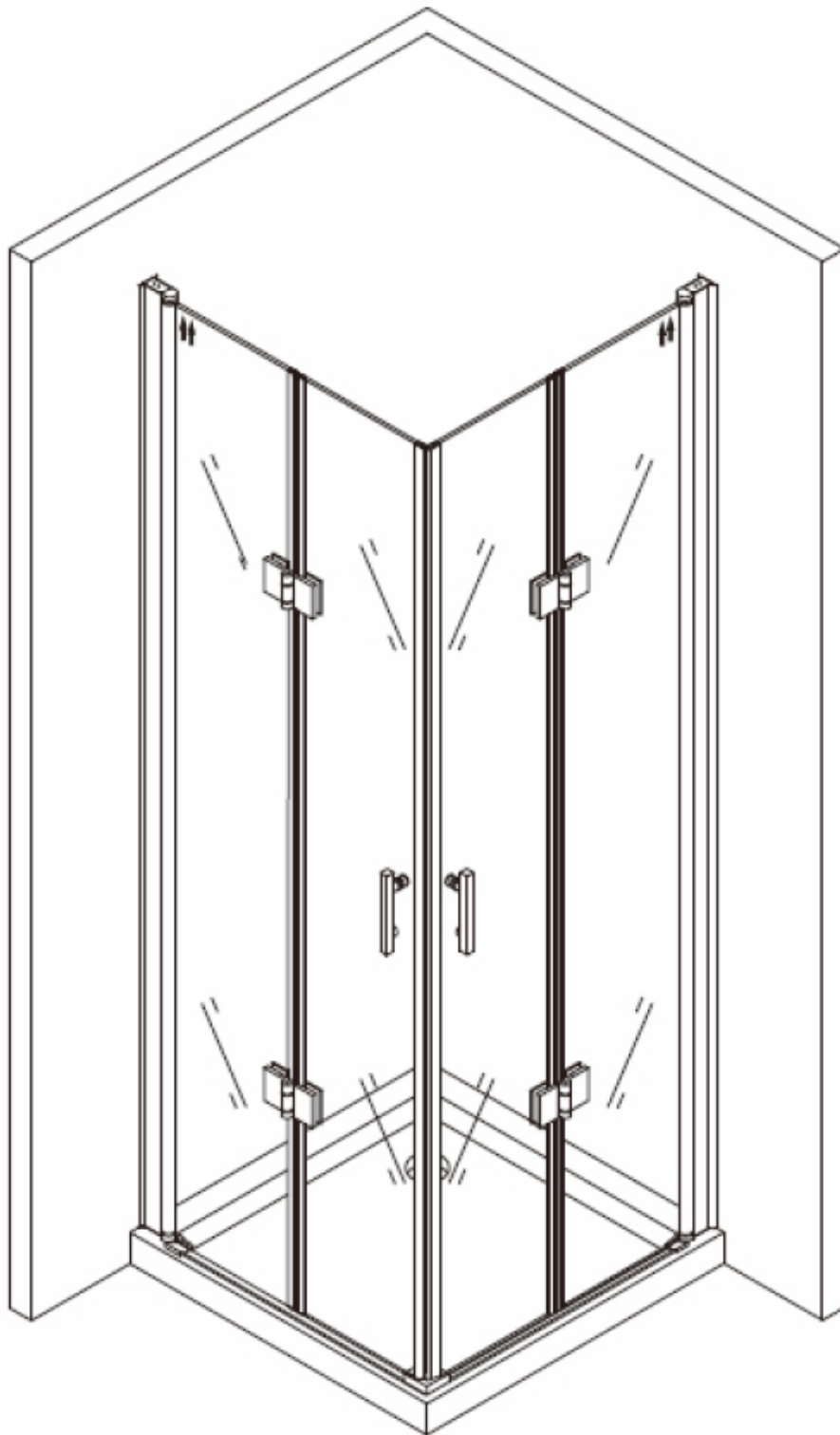


DUSCHKABINE EX213

SHOWER CABIN EX213
PAROI DE DOUCHE EX213
PARETE DOCCIA EX213

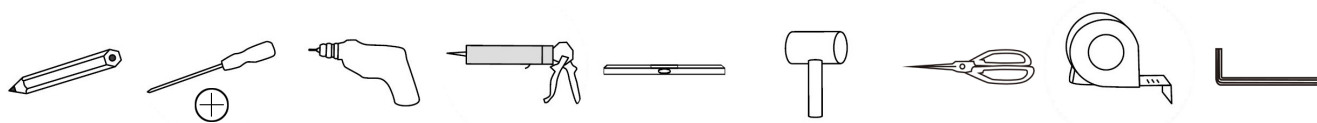
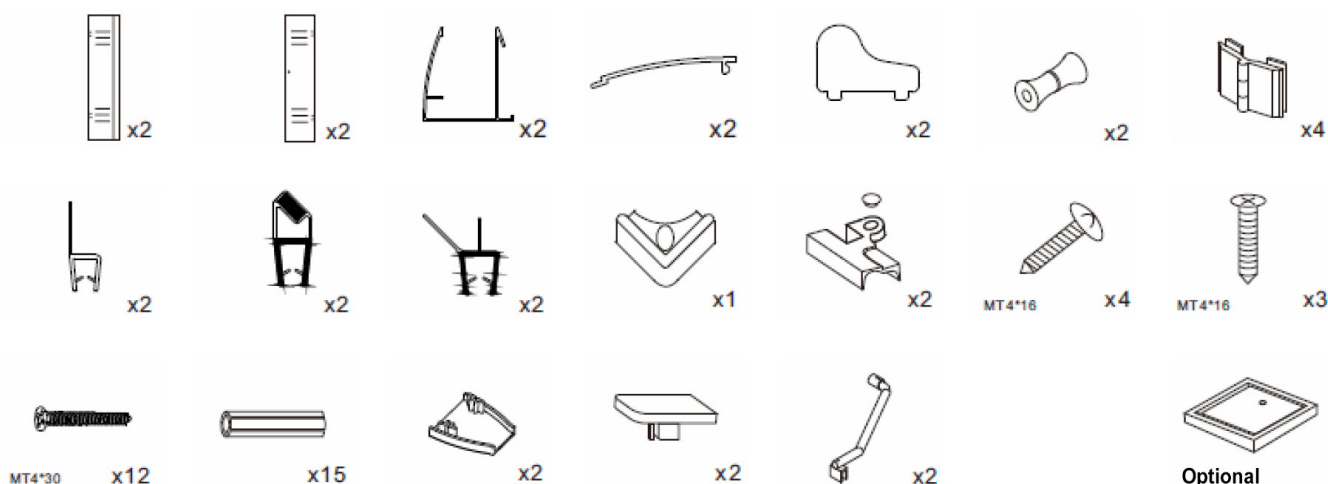
DE EN FR IT

BERNSTEIN 



MONTAGEANLEITUNG - I / 2018

ASSEMBLY INSTRUCTIONS / NOTICE DE MONTAGE / ISTRUZIONI DI MONTAGGIO

BENÖTIGTES WERKZEUG**NEEDED TOOL / OUTIL NÉCESSAIRE / STRUMENTO NECESSARIO****LIEFERUMFANG****DELIVERY / CONTENU DE LA LIVRAISON / CONTENUTO DELLA CONSEGNA****DE HINWEISE:**

Alle Schrauben, die in Verbindung zum Glas stehen, bitte nur per Hand anziehen, nicht maschinell. Ein Richtwert zur Positionierung der Wandprofile bei Nutzung einer Duschtasse sind ca. 10 mm von der Außenkante des Profils bis zur Außenkante Duschtasse.

EN WARNING:

Please fix the screws on the surface of the glass manually, without borer. Wall profiles should be arranged 10 mm to the external border of the shower tray.

FR REMARQUES:

Toutes les vis qui sont connectées au verre sont à serer à la main uniquement. Comme référence pour le positionnement des profilés de la paroi lors de l'utilisation d'un receveur est d'environ 10 mm bord externe du profilé au bord externe du receveur.

IT IMPORTANTE:

Non fissare le viti al vetro tramite un avvitatore automatico ma solamente con un avvitatore manuale. Il posizionamento dei profili della parete è in genere effettuato a 10 mm dal bordo esterno del piatto doccia.

BITTE BEACHTEN

PLEASE NOTE / À NOTER / NOTA BENE

Pfeile zeigen auf der Außenseite nach oben.

Arrows point upwards on the outside.

Les flèches pointent vers le haut à l'extérieur.

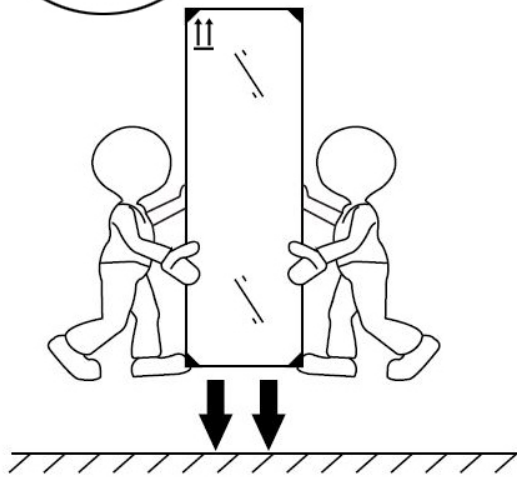
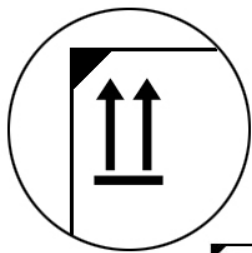
Le frecce puntano verso l'alto all'esterno.

Ohne Pfeile beidseitig verwendbar.

No arrow. Usable on both sides.

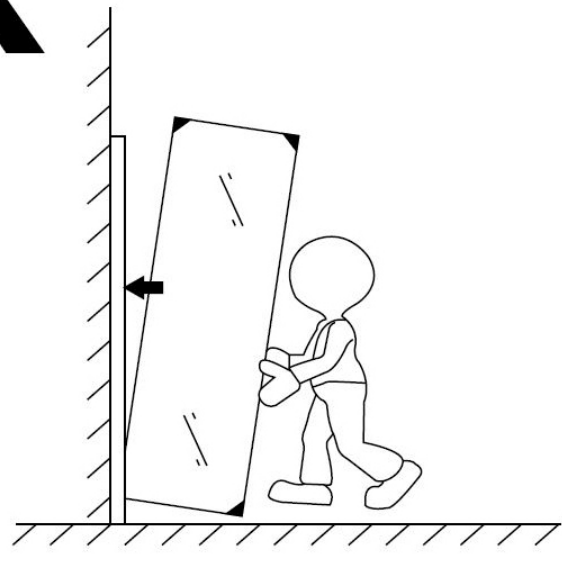
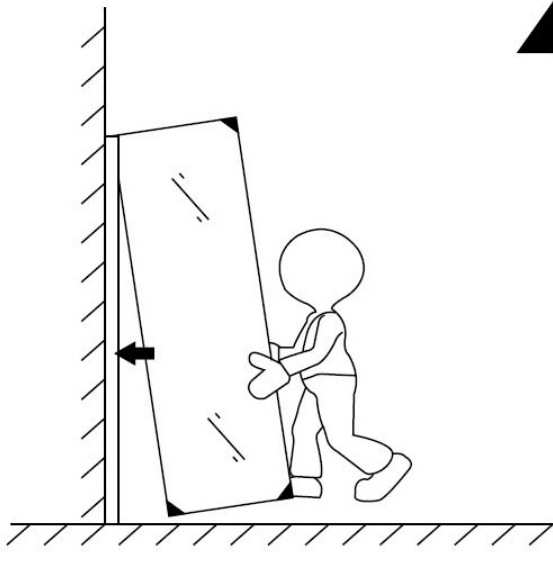
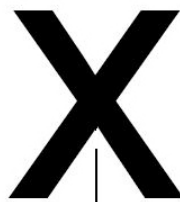
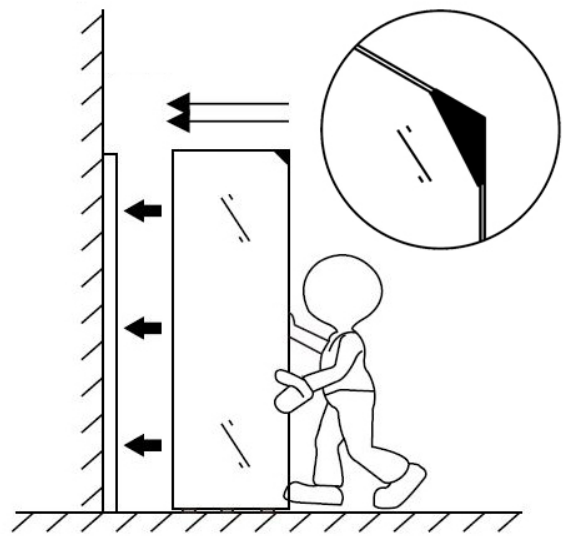
Pas de flèche, utilisable des deux côtés.

Nessuna freccia. Reversibile



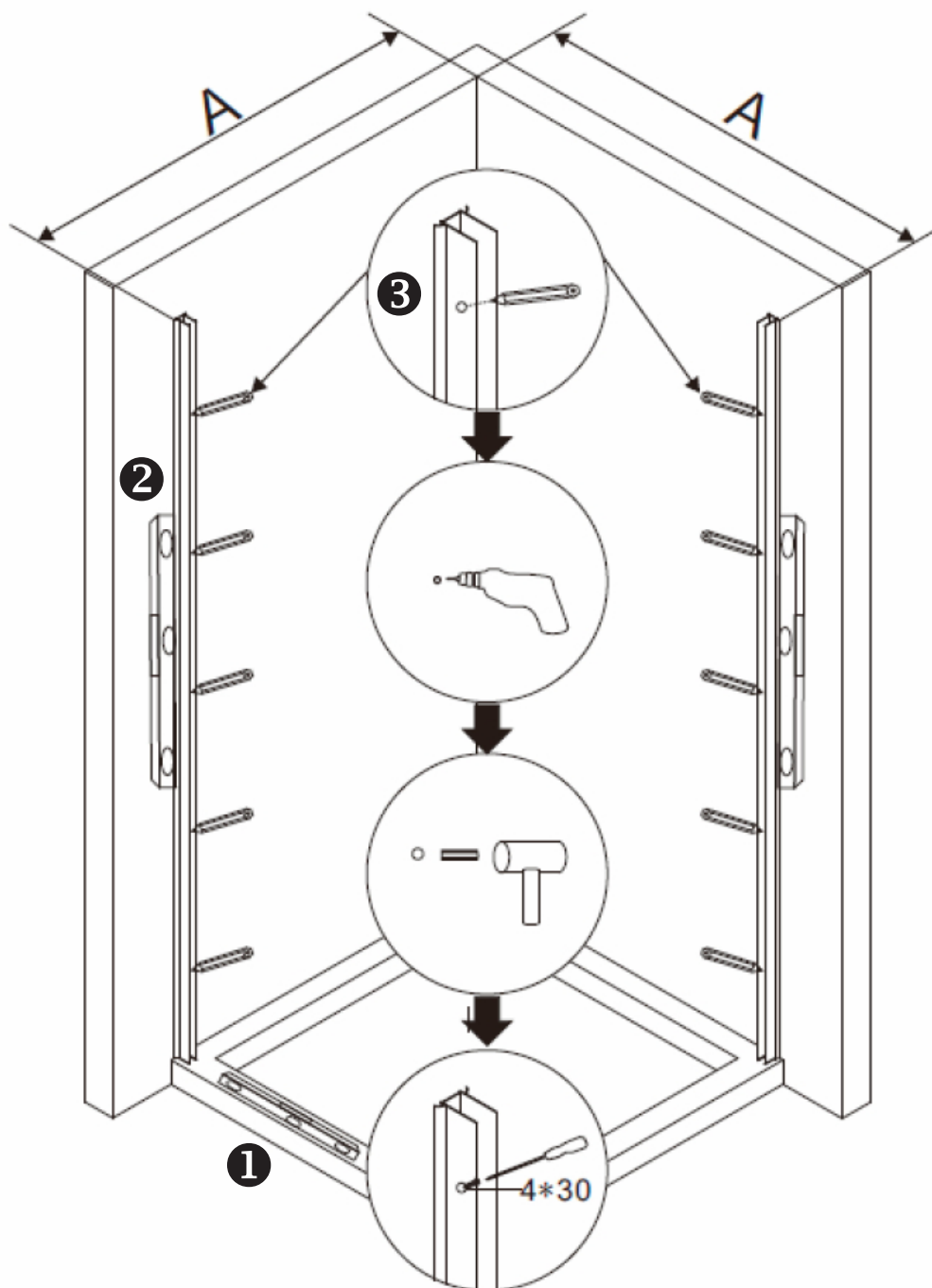
Innenseite (Nano)
 Inside / À l'intérieur / Dentro

Außenseite
 Outside / À l'extérieur / Al di fuori



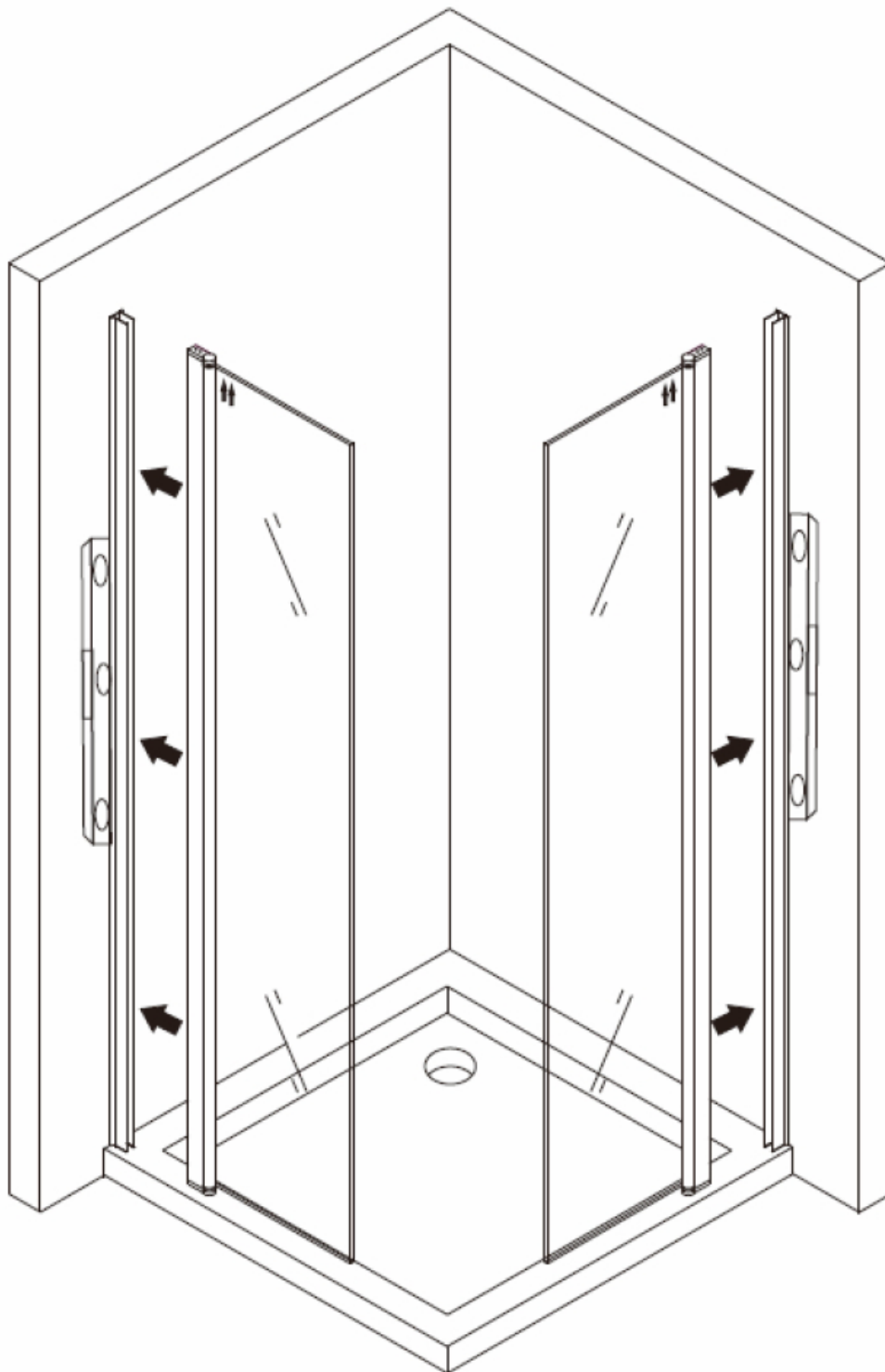
MONTAGE

1. Richten Sie die Duschtasse mit der Wasserwaage aus und schließen Sie den Ablauf an.
2. Richten Sie auch die Profile, wie auf dem Bild unten zu sehen, mit der Wasserwaage aus und markieren Sie die Bohrlöcher mit einem Stift.
3. Bohren Sie die Löcher und verschrauben Sie die Profile mit Hilfe der Dübel (6mm Dübel). Bitte benutzen Sie ausschließlich Dübel, welche für Ihre Wände geeignet sind.

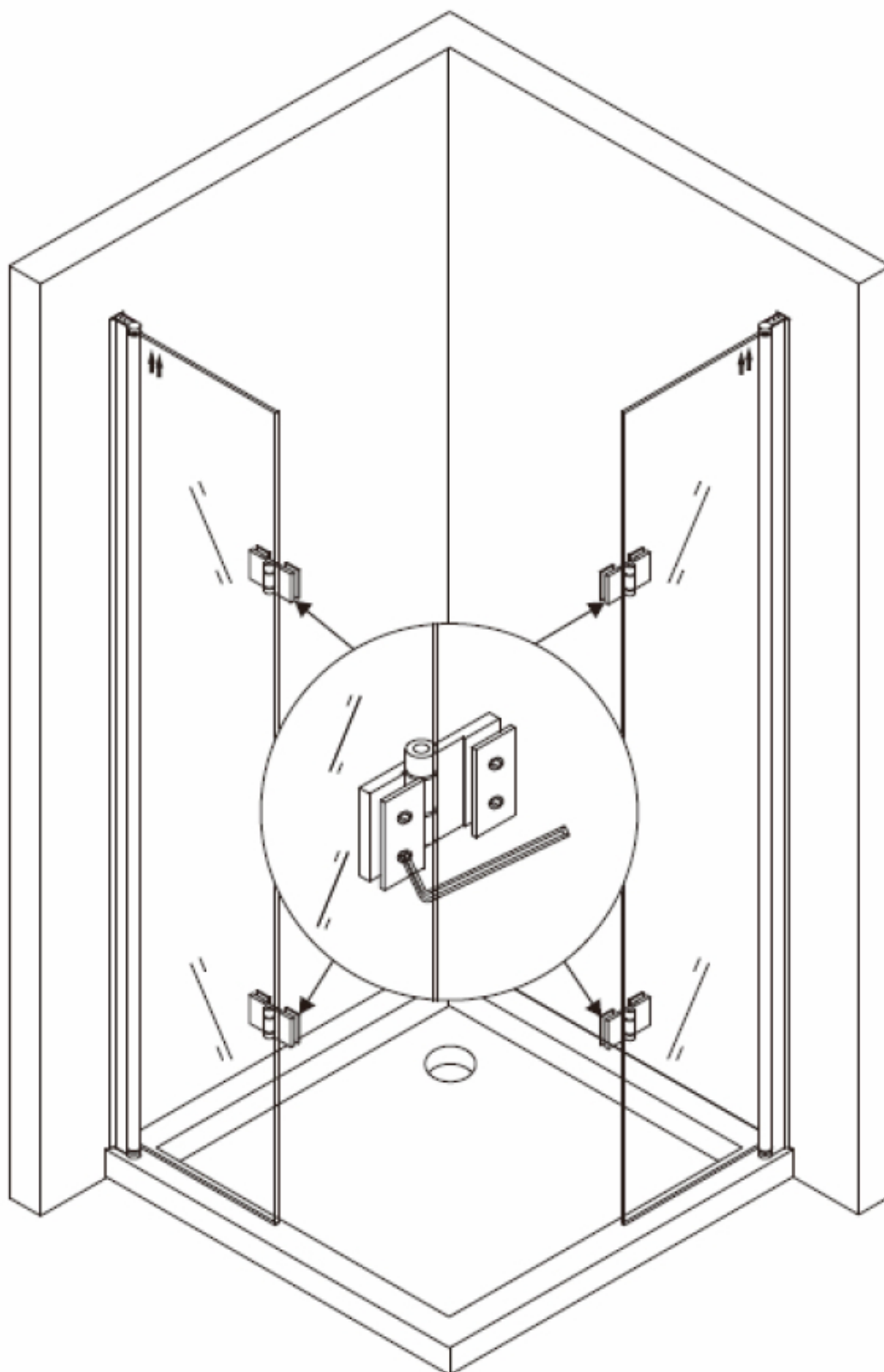


Schieben Sie nun die festen Glaselemente in die Aluminiumprofile

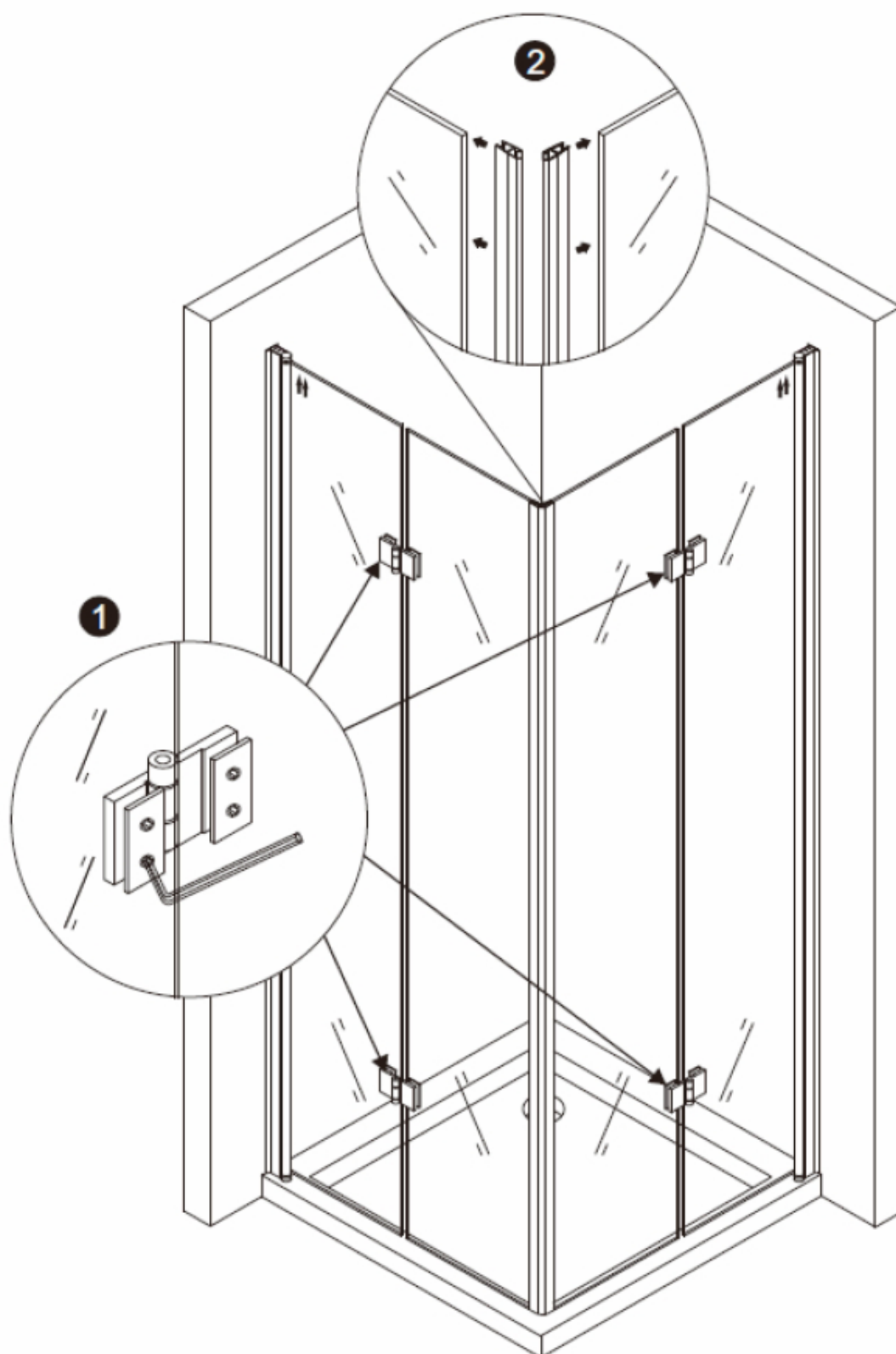
Wichtig: Die Innenseite des Glaselements ist nanobeschichtet und die Außenseite ist mit einer Markierung versehen.



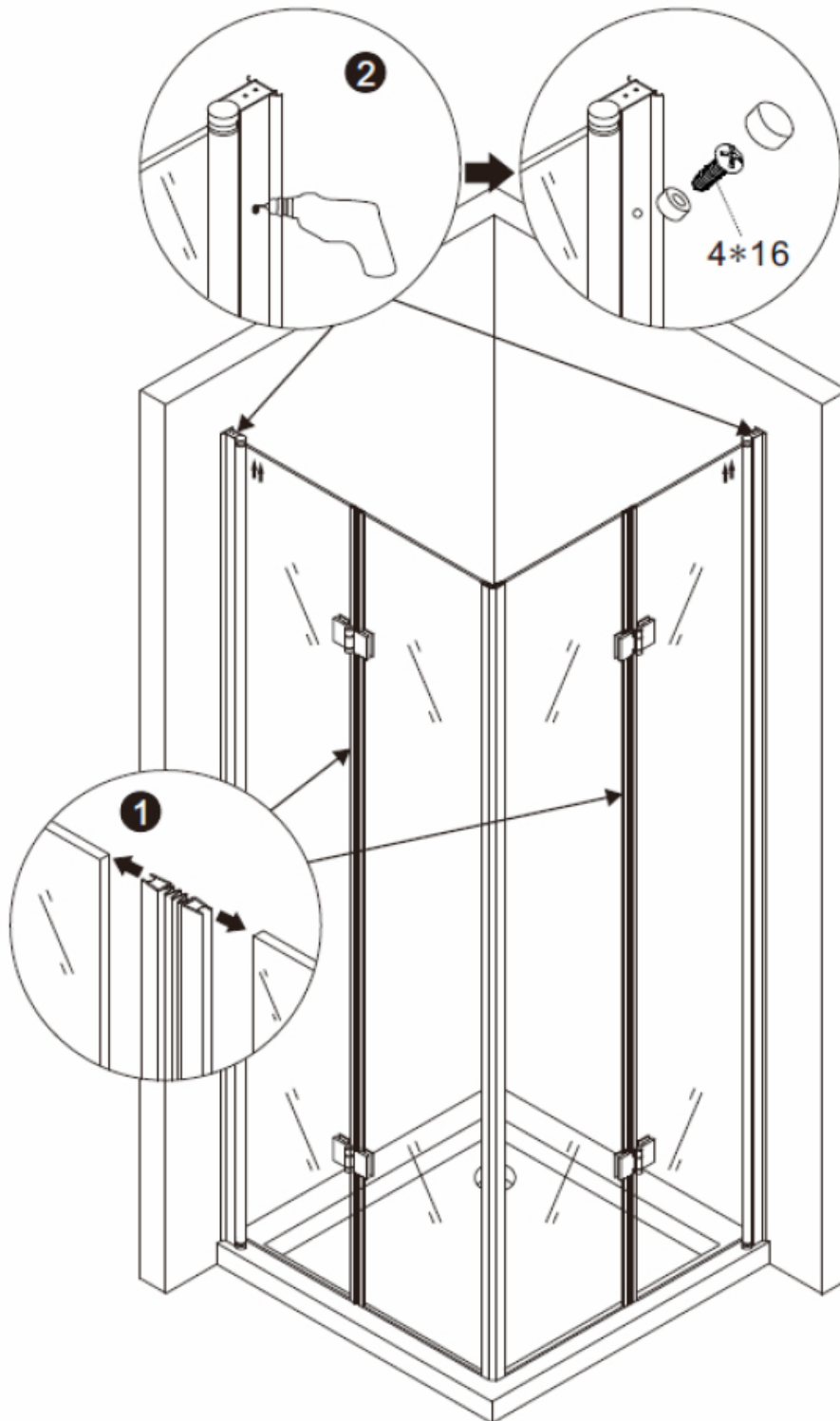
Verschrauben Sie die Scharniere an den festen Glaselementen.



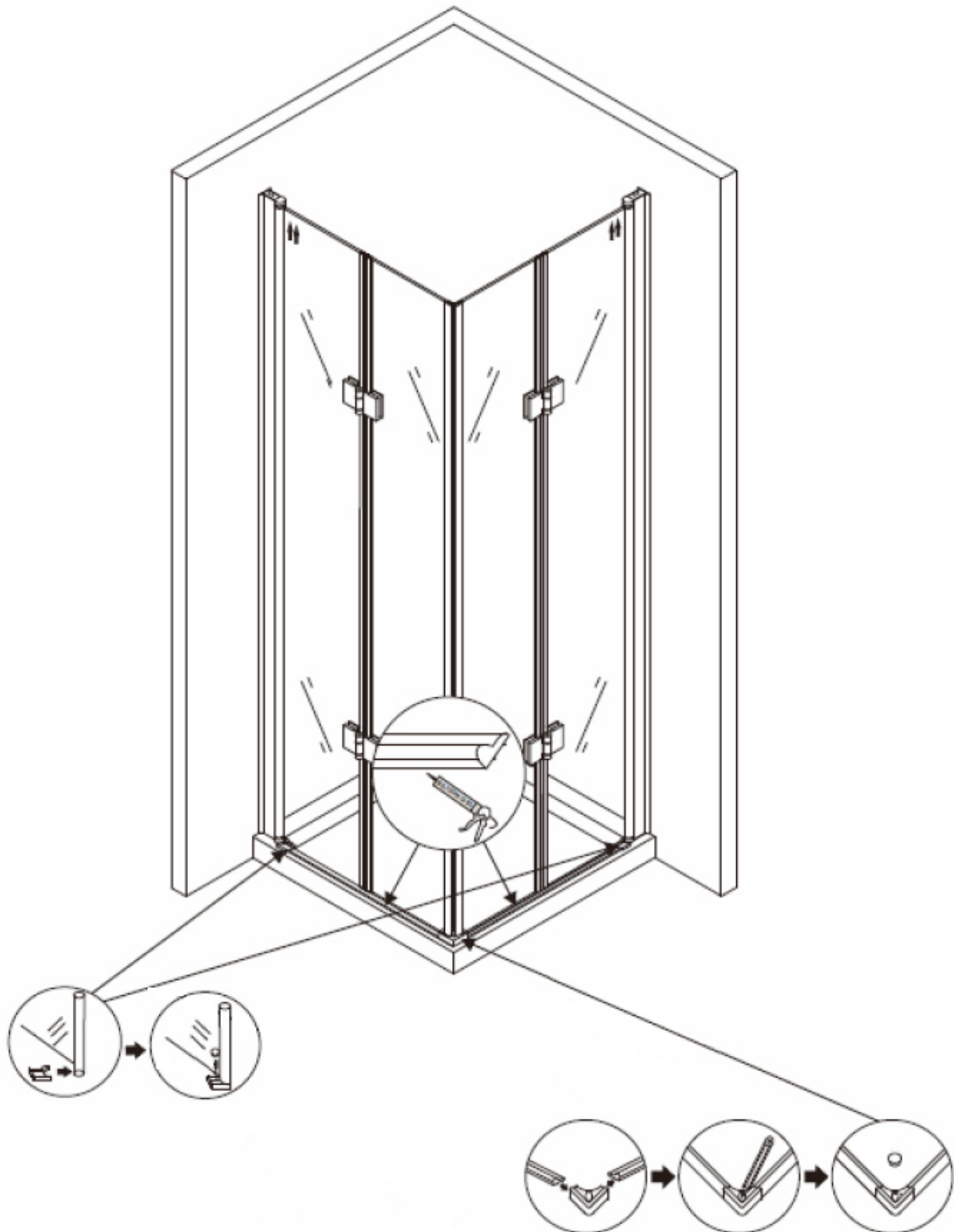
1. Verschrauben Sie jetzt die Scharniere an den Glastüren
2. Bringen Sie die magnetischen Dichtungen an.



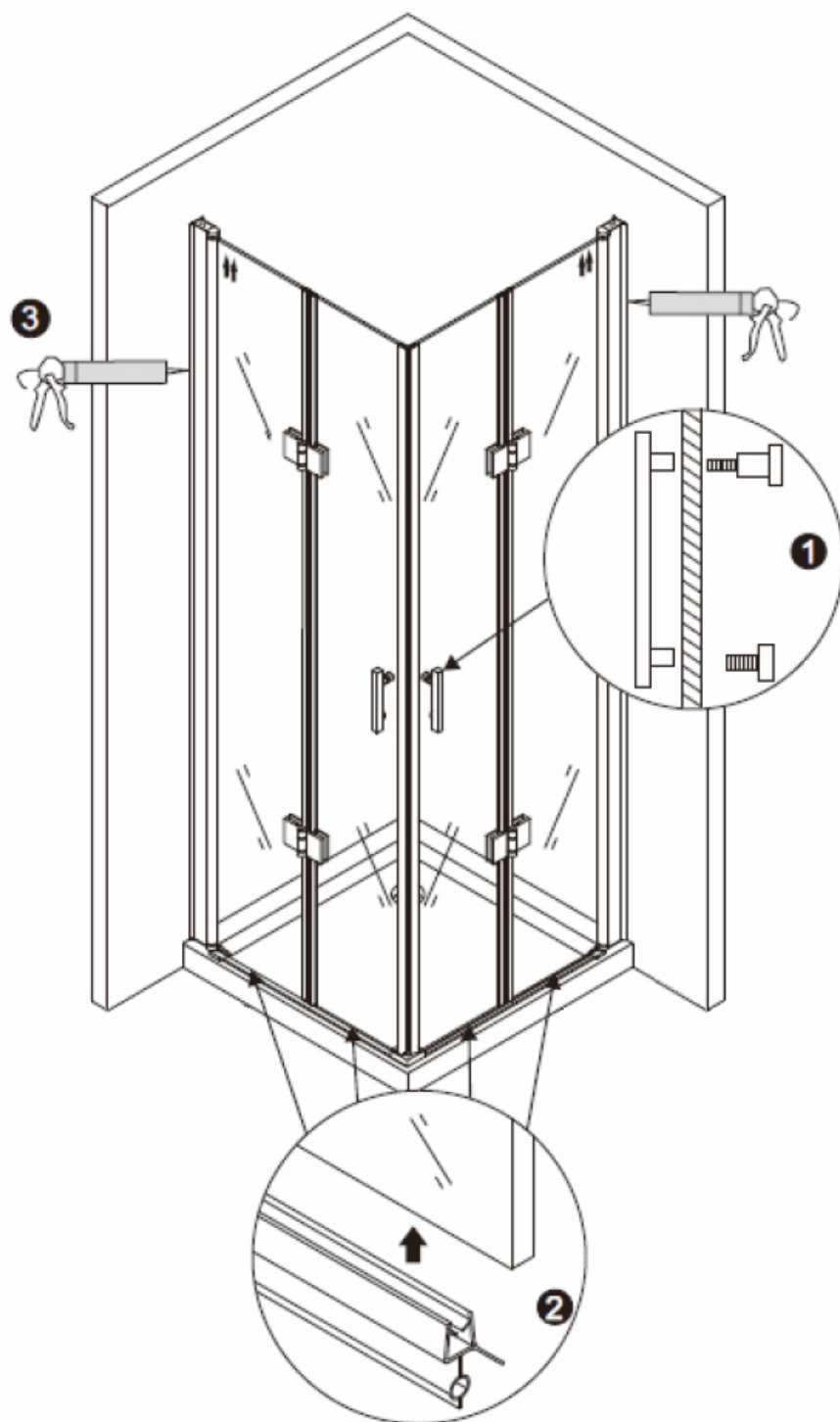
1. Montieren Sie die Wasser-Dichtungen wie abgebildet.
2. Bohren Sie in das Aluminium Profil um dann Profil und Glas fest zu verschrauben. Anschließend setzen Sie die Verkleidung auf die Aluprofile.



Fixieren Sie die Aluminium Dichtung wie auf dem Bild zu sehen, mit Hilfe der Kunststoffhalterungen auf der Wanne. Spritzen Sie das Silikon unter die Dichtung (siehe Bild).



1. Verschrauben Sie die Türgriffe.
2. Befestigen Sie die Türdichtungen unten an die Türen.
3. Ziehen Sie die Silikonfugen, wie im Bild unten gezeigt, entlang der Aluminiumprofile.



DE WARTUNG:

1. Nutzen Sie ausschließlich weiche Tücher und klares Wasser, um die Profile und Gläser der Duschatrennung zu reinigen.
2. Bitte nutzen Sie keine ätzende Chemikalien oder Reinigungsmittel, um die Duschkabine zu reinigen.
3. Vermeiden Sie die Reinigung mit Kratzer verursachenden Gegenständen. Für hartnäckige Flecken können Sie mit niedrigkonzentriertes Essig reinigen, wenn Sie im Anschluss mit viel Wasser ausspülen.
4. Wischen Sie regelmäßig mit feuchtem Baumwolltuch die Komponenten der Dusche.
5. Bitte reinigen Sie die Duschkabine nicht mit Toilettenreiniger. Falls versehentlich Toilettenreiniger auf die Duschatrennung spritzen sollte, dann spülen Sie umgehend die Stellen mit klarem Wasser aus.

EN MAINTENANCE:

1. Use only a soft cloth and clear water to clean the profiles and glasses of the shower enclosure.
2. Please do not use any corrosive chemicals or detergents to remove the To clean shower cubicle.
3. Avoid cleaning with scratching objects. For stubborn stains you can clean with low-concentration vinegar, if you rinse afterwards with plenty of water.
4. Regularly wipe the components of the cotton with a damp cotton cloth shower.
5. Please do not clean the shower cubicle with toilet cleaner. If accidentally should spray toilet cleaner on the shower enclosure, then immediately rinse the areas with clear water.

FR ENTRETIEN:

1. Utilisez uniquement un chiffon doux et de l'eau claire pour nettoyer les profils et les lentilles de la cabine de douche.
2. S'il vous plaît ne pas utiliser de produits chimiques caustiques ou de détergents pour nettoyer la cabine de douche.
3. Évitez de nettoyer avec des objets rayés. Pour les taches tenaces, vous pouvez nettoyer avec du vinaigre à faible concentration, si vous rincez ensuite avec beaucoup d'eau.
4. Essayez périodiquement les composants de la douche avec un chiffon de coton humide.
5. S'il vous plaît ne pas nettoyer la cabine de douche avec un nettoyant WC. Si le nettoyant pour WC se renverse accidentellement sur la cabine de douche, rincez immédiatement la zone avec de l'eau propre.

IT MANUTENZIONE:

1. Utilizzare solo un panno morbido e acqua pulita per pulire i profili e le lenti della cabina doccia.
2. Si prega di non utilizzare prodotti chimici caustici o detersivi per pulire il box doccia.
3. Evitare di pulire con oggetti graffianti. Per le macchie più tenaci, puoi pulire con aceto a bassa concentrazione, se dopo risciacquali con abbondante acqua.
4. Pulire periodicamente i componenti della doccia con un panno di cotone umido.
5. Si prega di non pulire il box doccia con un detersivo per WC. Se il detersivo si rovescia accidentalmente sulla cabina doccia, sciacquare immediatamente la zona con acqua pulita.

DE ERKLÄRUNG

Die Bedienungsanleitung dient nur als Referenz. Diese Anleitung kann abweichende Angaben enthalten. Die beschriebenen Produkte können jederzeit aktualisiert werden. Die Zeichnungen in dieser Anleitung dienen nur zur Darstellung und haben keinen Anspruch auf Aktualität.

EN STATEMENT

This instructions should only be considered as a standard manual. Modifications applied to updated version of the product might not be mentioned inside this document. In this case, please just use the manual as a reference. The company reserves modification rights.

FR EXPLICATIONS

Le guide d'installation est pour référence seulement. En cas de divergence entre l'instruction et celle du produit réel, la lettre doit être prise comme standard. Les droits de modification sont réservés. Les renseignements figurant dans cette notice de montage ne sont communiqués qu'à titre d'information et peuvent être mis à jour sans préavis. Toutes les figures et dessins présents dans ces instructions sont uniquement à titre d'illustration et n'ont aucune valeur d'actualité.

IT DICHIARAZIONE

Il seguente manuale è solo una guida standard. Nel caso in cui dovessero essere presenti errori, dovuti a eventuali modifiche postume del prodotto, si prega di considerare il manuale unicamente come riferimento per il montaggio. L'azienda si riserva il diritto di modifica.